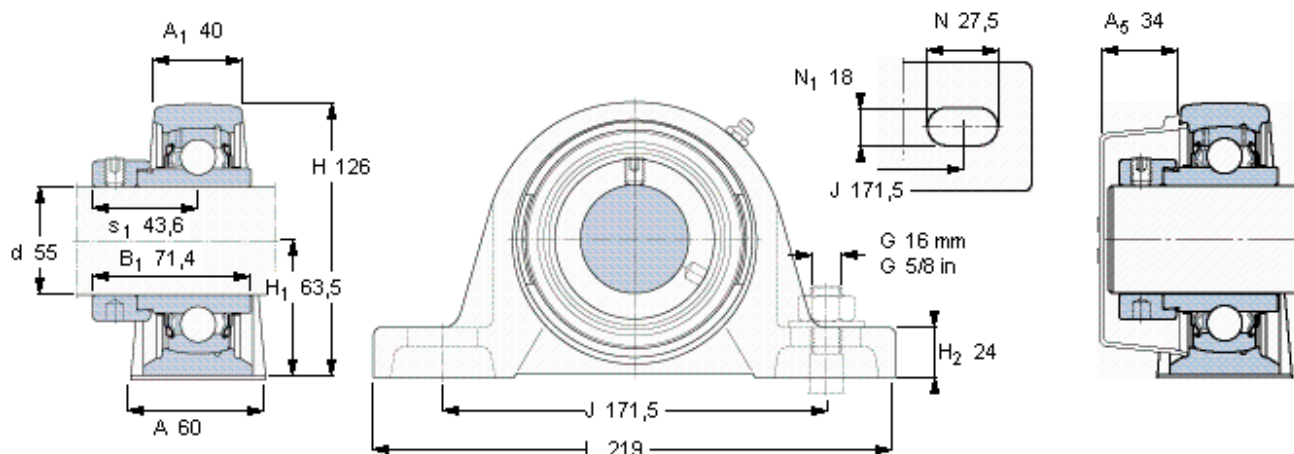


Stojaté ložiskové jednotky Y, lité těleso, excentrická pojistná objímka

| Základní rozměry | | | | | Základní hodnoty zatížení | | Označení | | |
|------------------|----|-----|------|-----|---------------------------|----------------|--------------------|----------|------------|
| d | A | H | H1 | L | dynamické C | statické C0 | Ložisková jednotka | Těleso | Ložisko |
| mm | | | | | kN | | - | | |
| 55 | 60 | 126 | 63,5 | 219 | 43,6 | 29 | SY 55 WF | SY 511 M | YEL 211-2F |



Stavěcí šroub

Doporučený utahovací moment [Nm]

Šestihranný klíč velikost [mm]

Koncový kryt

M10x1

-

5

ECY 211